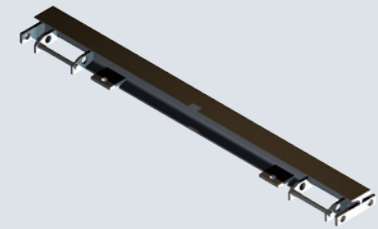
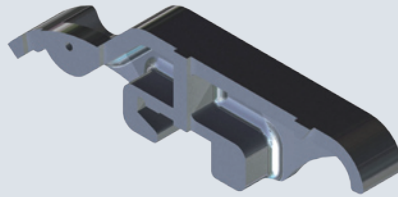
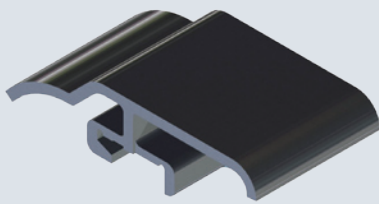


Kraftwerke und Müllverbrennungsanlagen

Nach unserem Standardlieferprogramm oder nach Kundenzeichnung

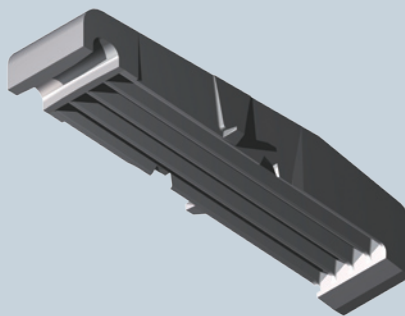
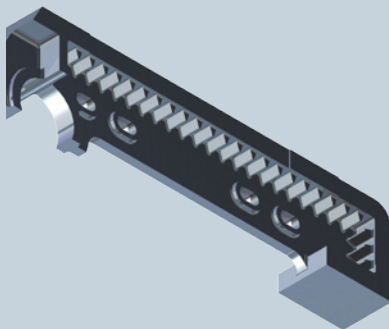
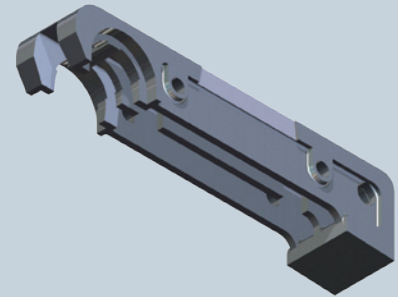
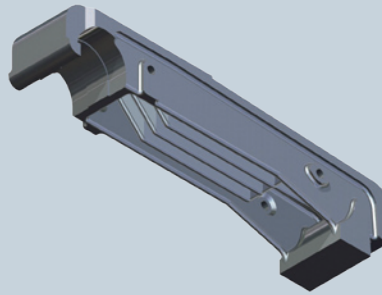
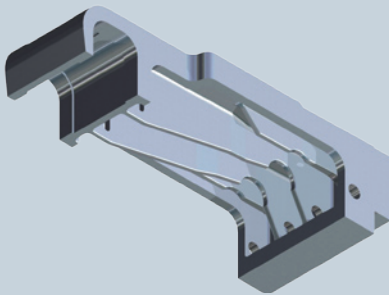
Seite 1 von 2

Roststab-Varianten für den Aufgaberost



Schweißkonstruktion

Verschiedene Roststab-Varianten für den Vorschubrost



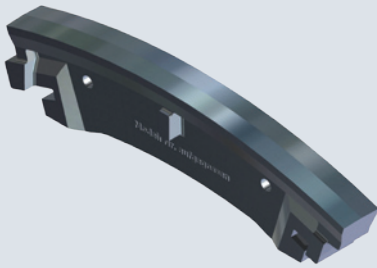
Die Stahlgussqualität wird der Standzeitanforderung angepasst.

Kraftwerke und Müllverbrennungsanlagen

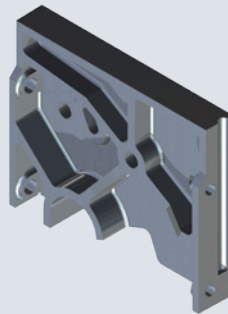
Nach unserem Standardlieferprogramm oder nach Kundenzeichnung

Seite 2 von 2

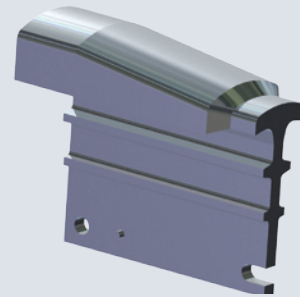
Walzenroststab



Dichtungsplatten

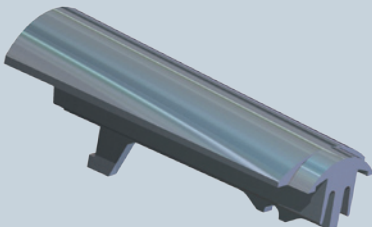


Dachstücke



Diese Roststäbe können in
Grau- und Stahlguss geliefert
werden.

Abdeckung



Kratzerkette

